

ЭКОНОМИЧЕСКИ ОПТИМАЛЬНАЯ ОСУШИТЕЛЬНАЯ ГИДРОМЕЛИОРАЦИЯ С УЧЁТОМ ЭКОЛОГИЧЕСКОЙ ЦЕННОСТИ УЧАСТКОВ ЗЕМЕЛЬ

**А.В. ДУБРОВИН, доктор технических наук
ФГБНУ «Всероссийский научно-исследовательский институт
электрификации сельского хозяйства», г. Москва**

Рассмотрены новые возможности информатизации и автоматизации технологий в мелиорации. Предложен метод управления процессами гидромелиорации в автоматизированном режиме по технико-экономическому критерию.

Информационные технологии при автоматизации технологических процессов, эффективность производства, технико-экономический параметр.

Экономический критерий (признак) управления является общепризнанным. По своему существу – это всеобъемлющий показатель эффективности (результативности) мелиорации участков территории. Его правильное применение требует достаточно точного учёта хотя бы основных общеизвестных его составляющих, наиболее сильно влияющих на результативность (эффективность) конкретного технологического процесса мелиорации. Однако в практике управления процессами мелиорации, в том числе процессом прокладки и рытья мелиоративных каналов, экономический критерий до сих пор необоснованно не применяется.

Мелиорация (лат. *melioratio* – улучшение) – комплекс организационно-хозяйственных и технических мероприятий по улучшению гидрологических, почвенных и агроклиматических условий с целью повышения эффективности использования земельных и водных ресурсов для получения высоких и устойчивых урожаев сельскохозяйственных культур. Мелиорация отличается от обычных агротехнических приёмов длительным и более интенсивным воздействием на объекты мелиорации [2]. Различают такие типы и виды мелиорации:

- гидромелиорация: оросительная; осушительная; противопаводковая; противоселевая; противозрозионная; противооползневая;
- агролесомелиорация: противозрозионная (защита земель от эрозии путем создания лесных насаждений на оврагах, балках, песках, берегах рек и других территориях); полезащитная (защита земель от воздействия неблагоприятных явлений природного, антропогенного и техногенного происхождения путем создания защитных лесных

насаждений по границам земель сельскохозяйственного назначения); пастбищезащитная – предотвращение деградации земель пастбищ путем создания защитных лесных насаждений;

- культуртехническая мелиорация: расчистка мелиорируемых земель от древесной и травянистой растительности, кочек, пней и мха, камней и иных предметов; мелиоративная обработка солонцов; рыхление, пескование, глинование, землевание, плантаж и первичная обработка почвы; проведение иных культуртехнических работ;
- химическая мелиорация: известкование, фосфоритование, гипсование.

Основная цель рыночной экономики – получение производственной прибыли, т.е. разницы между ценой реализации продукции (стоимостью растений и мясной продуктивности выпасаемого на мелиорируемых пастбищах скота, стоимостью произведённой продукции в ценах реализации) и затратами на её производство (себестоимостью производства продукции растениеводства и животноводства). Себестоимость равна сумме эксплуатационных затрат, в том числе затрат на мелиорацию, и в случае мелиорации земель также дополнительных затрат на корма и на кормовые добавки. Управлять сельскохозяйственным объектом надо сразу по величинам технико-экономических критериев: по текущей во времени технологического процесса мгновенной (обычно – по суточной) величине прибыли, или по величине себестоимости производства. Тогда при нормальном ходе технологии, в отсутствие обстоятельств форс-мажора, появляется обоснованная убеждённость в наилучшем конечном экономическом результате производства продукции, поскольку управление этим производством осуществлялось экономически оптимальным образом. Доказательству практической возможности такого автоматизированного экономически оптимального управления технологическими процессами на примере птицеводства посвящены многочисленные патенты РФ [3, 4 и др.], приводимые в книге автора [1].

Всё указанное в значительной степени относится и к процессу мелиорации (далее – к гидромелиорации, точнее, к процессу осушения земель). Можно также в числах, т.е. научно, оценить вред, нанесённый природе и отдыхающим и промысляющим в местах проведённой мелиорации людям.

Цель исследований – поиск для технологических режимов осушения (орошения) экономически наилучших (экономически оптимальных) значений хозяйственного критерия, при осуществлении которых на практике результат управления процессом окажется наилучшим с хозяйственной точки зрения.

Материалы и методика исследований. Современный уровень автоматического и автоматизированного управления процессами мелиорации весьма высок. При этом возможна новая разработка самых передовых путей (методов) совершенствования мелиорации в качестве указанного в приведённом определении «комплекса организационно-

хозяйственных и технических мероприятий. Если цена реализации равна всего лишь произведению объёма выпущенной продукции (прибавка урожая, рост мясной продуктивности выпасаемого скота, экологические и эстетические преимущества мелиорируемых земель и т.п.) на её удельную цену (на расценки), то себестоимость производства продукции включает в себя множество различных составляющих. Для процесса, связанного в основном с достаточно важным уже в настоящее время экологическим вредом природе, этот экономический признак эффективности есть изначально суммой стоимостей потерь экологии участка территории и традиционных эксплуатационных затрат на мелиорацию. Эксплуатационные затраты включают в себя стоимость энергии различных видов, зарплату обслуживающего и руководящего персонала, также амортизационные, реновационные, ремонтные отчисления на капитальные вложения (на стоимость зданий, оборудования, измерительных приборов и т.п.), транспортные расходы и многое другое.

С основной технологической характеристикой осушительной гидромелиорации (упрощённо – с глубиной дренажного канала) связана цена капитальных вложений (цена экскаваторов, грейдеров и т.п.). В состав эксплуатационных затрат и себестоимости она входит в виде суммы амортизационных, реновационных, ремонтных отчислений на капитальные вложения (на стоимость экскаваторов, грейдеров и т.п.). Поэтому такой сокращённый по своему составу экономический признак себестоимости может достаточно полноценно, с приемлемой точностью, определять текущую во время действия технологического процесса (например, процесса осушения земель в гидромелиорации) результирующую экономическую эффективность производства. Его с учётом других составляющих прибыли как раз и определяют плановый отдел и бухгалтерия любого, в том числе и гидромелиоративного предприятия по окончании основного производственного процесса рытья дренажных каналов, или сопутствующего ему процесса. Однако такое определение этого критерия после окончания технологического процесса явно опаздывает: в ходе процесса он не применялся, и проведение процесса происходило по каким-то другим критериям. Обыкновенно они более наглядны и просты по составу и сущности, и в основном основаны на профессиональной интуиции. Поэтому на практике часто оказываются большие экономические потери производства, неуправляемого именно по его естественному чисто экономическому принятому признаку.

Результаты исследований. Экономически оптимальная осушительная гидромелиорация с учётом экологической ценности участков земель осуществляется следующим образом (рис. 1).

C , Энерг, ΔPr , $a_{\Sigma}C_{осуш}$, $a_{\Sigma}C_{компл}$, руб./ед. времени;
 $a_{\Sigma} = a_{ам} + a_{рем} + a_{рен}$, (1/ед. времени)
 C , Энерг, ΔPr , $a_{\Sigma}C_{осуш}$, $a_{\Sigma}C_{компл}$, руб./ед. времени;
 $a_{\Sigma} = a_{ам} + a_{рем} + a_{рен}$, (1/ед. времени)

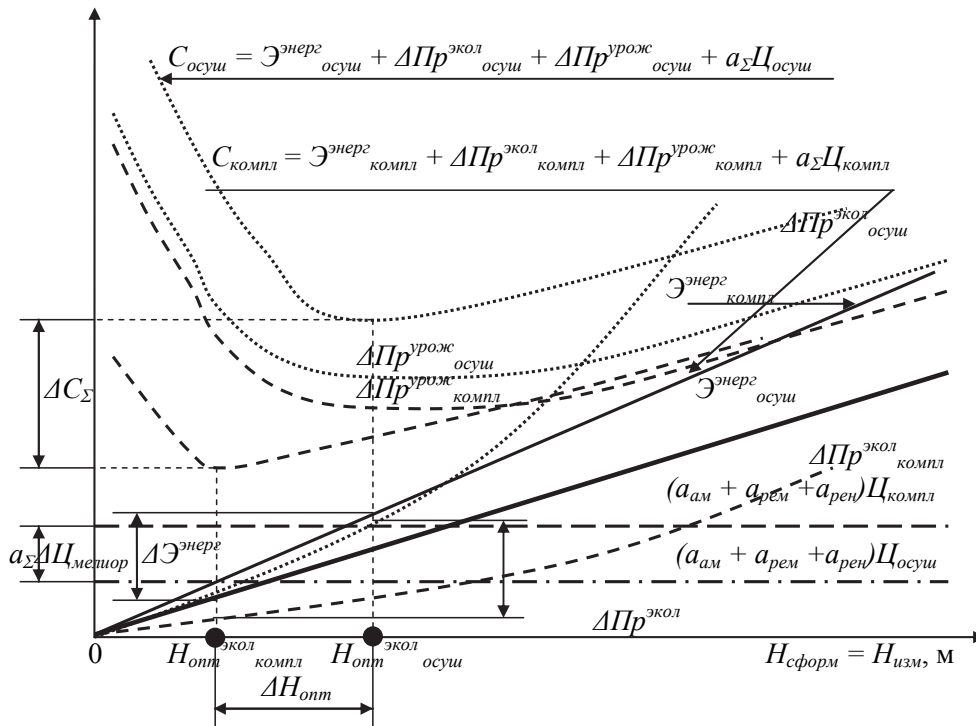


Рис. 1. Схема осуществления экономически оптимальной осушительной гидромелиорации с учётом экологической ценности участков земель:

$H_{изм}$ – измеренный сигнал глубины гидромелиоративного осушительного канала, м; $H_{сформ}$ – сформированный сигнал глубины гидромелиоративного осушительного канала, м, значения измеренного и сформированного сигналов глубины в одинаковых условиях технологического процесса должны быть равными: $H_{сформ} = H_{изм}$; $\mathcal{E}_{энерг}$ – зависимость стоимости энергетических затрат мелиораторов на проведение осушения выбранного участка местности от сформированного сигнала $H_{сформ}$, руб./ед. времени; $\Delta Pr^{экол}$ – зависимость стоимости экологических потерь (растений и животных мелиорируемого участка территории ландшафта) от сформированного сигнала $H_{сформ}$, руб./ед. времени; $\Delta Pr^{урож}$ – зависимость стоимости потерь урожая на мелиорируемом участке территории ландшафта от сформированного сигнала $H_{сформ}$, руб./ед. времени; C – зависимость себестоимости продукции после мелиорации от сформированного сигнала глубины гидромелиоративного осушительного канала, руб./ед. времени, $C = \mathcal{E}_{энерг} + \Delta Pr^{экол} + \Delta Pr^{урож} + a_{\Sigma}C_{изм}^{нов}$; $a_{\Sigma}C_{осуш}$ – сумма амортизационных отчислений, отчислений на ремонт и на реновацию оборудования для осушения с невысокой старой ценой $C_{осуш}$, руб./ед. времени; $a_{\Sigma}C_{компл}$ – сумма амортизационных отчислений, отчислений на ремонт и на реновацию оборудования для комплексной мелиорации с высокой новой ценой $C_{компл}$, руб./ед. времени; $a_{\Sigma} = a_{ам} + a_{рем} + a_{рен}$ – суммарный коэффициент отчислений на капитальные вложения в оборудование, отн. ед.; $a_{ам}$ – коэффициент амортизации капитальных вложений, отн. ед.; $a_{рем}$ – коэффициент

отчислений на текущий ремонт, отн. ед.; $a_{рен}$ – коэффициент отчислений на реновацию (на капитальный ремонт), отн. ед.; $H_{опт}^{экол}_{осуш}$ – сформированный сигнал экономически оптимальной глубины гидромелиоративного осушительного канала только при осушении, м; $H_{опт}^{экол}_{компл}$ – сформированный сигнал экономически оптимальной глубины гидромелиоративного осушительного канала при комплексной мелиорации, м; $a_{\Sigma}\Delta C_{мелиор}$ – различие между суммарными отчислениями на капитальные вложения в оборудование для комплексной мелиорации и в оборудование только для осушительной гидромелиорации, руб./ед. времени; $\Delta H_{опт}$ – различие между экономически оптимальными значениями глубины гидромелиоративного осушительного канала при переходе от только осушения к комплексной мелиорации, м; ΔC_{Σ} – выигрыш в результирующей себестоимости процесса экономически оптимальной гидромелиорации при переходе от только осушения к комплексной мелиорации, руб./ед. времени; $\Delta Pr^{экол}$ – экологический выигрыш при переходе от экономически оптимального только осушения к экономически оптимальной комплексной мелиорации, руб./ед. времени; $\Delta \mathcal{E}^{энерг}$ – стоимость дополнительных энергетических затрат при переходе от экономически оптимального только осушения к экономически оптимальной комплексной мелиорации, руб./ед. времени

Общий вид зависимостей постоянных затрат отчислений на капитальные вложения: $a_{\Sigma}C_{осуш}(H_{сформ}) = const_1$, $a_{\Sigma}C_{компл}(H_{сформ}) = const_2$. Зависимости энергозатрат $\mathcal{E}^{энерг}_{осуш}(H_{сформ})$ и $\mathcal{E}^{энерг}_{компл}(H_{сформ})$ растут линейно с ростом $H_{сформ}$. Зависимости стоимости потерь урожая $\Delta Pr^{урож}_{осуш}$ и $\Delta Pr^{урож}_{компл}$ имеют каждая свой минимум, поскольку с увеличением глубины канала при его малых глубинах потери урожая уменьшаются из-за отвода излишней воды с полей, а при больших глубинах канала происходит чрезмерное осушение участка территории и потери урожая возрастают.

Математическая зависимость для проведения имитационного компьютерного моделирования может быть построена по соответствующим экспериментальным и практическим данным и в целом может иметь следующий или аналогичный общий вид: $\mathcal{E}^{энерг}(T) = PZ^{(-HT + X)} + M$. При реальных технологических значениях глубины канала зависимость пропорциональная нелинейная, т.е. чем больше глубина канала, тем больше экологические потери $\Delta Pr^{экол}_{осуш}$ и $\Delta Pr^{экол}_{компл}$ по сравнению с естественным ландшафтом. При комплексной мелиорации потери урожая и экологии всегда меньше, чем при простом осушении, за исключением энергетических затрат.

Устройство управления глубиной мелиоративного канала (рис. 2) работает следующим образом. По сигналу задатчика сигнала номера участка для осушения или для комплексной мелиорации (задатчик географического расположения участка в климатической и почвенной зоне территории страны) 9 выбирается участок. С расположением этого участка связаны экологические потери и потери урожая при проведении осушения или комплексной мелиорации. Эти потери описываются математическими количественными зависимостями с принятыми коэффициентами у значащих математических величин влияющих факторов воздействия.

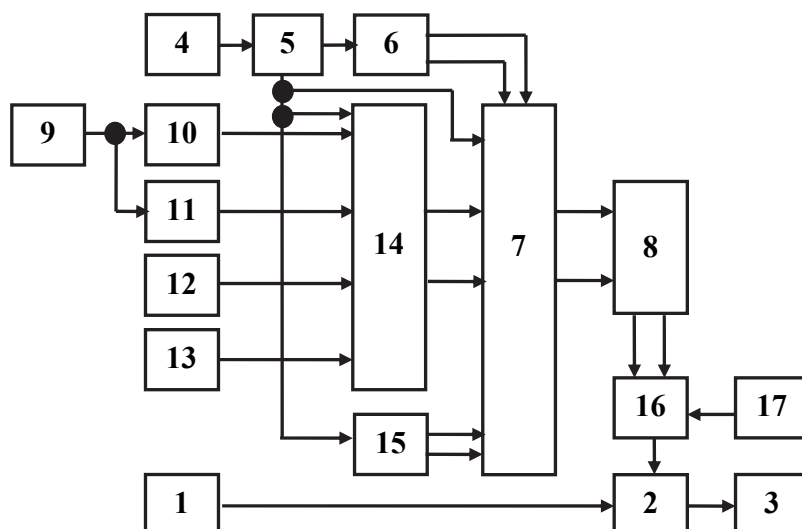


Рис. 2. Функциональная схема устройства экономически оптимальной осушительной гидромелиорации:

1 – измеритель сигнала глубины гидромелиоративного осушительного канала; 2 – регулятор глубины гидромелиоративного осушительного канала; 3 – исполнительный элемент регулирования глубины гидромелиоративного осушительного канала; 4 – формирователь сигнала глубины гидромелиоративного осушительного канала; 5 – блок периодического сканирования (развёртки) диапазона изменения сформированного сигнала глубины гидромелиоративного осушительного канала от минимально допустимого до максимально допустимого заданного значения этого сигнала; 6 – формирователь сигнала зависимостей стоимостей энергетических затрат при осушении и при комплексной мелиорации; 7 – вычислительный блок; 8 – блок управления; 9 – задатчик сигнала номера участка для осушения или для комплексной мелиорации (задатчик географического расположения участка в климатической и почвенной зоне территории страны); 10 – задатчик коэффициентов математических моделей зависимостей стоимостей экологических потерь от сформированного сигнала глубины гидромелиоративного осушительного канала при осушении и при комплексной мелиорации; 11 – задатчик коэффициентов математических моделей зависимостей стоимостей потерь урожая от сформированного сигнала глубины гидромелиоративного осушительного канала при осушении и при комплексной мелиорации; 12 – задатчик прогнозируемого значения среднегодовой температуры; 13 – задатчик прогнозируемого значения среднегодовой инсоляции (солнечного излучения); 14 – формирователь сигналов зависимостей стоимостей экологических потерь, зависимостей стоимости потерь урожая от сформированного сигнала глубины гидромелиоративного осушительного канала при осушении и при комплексной мелиорации; 15 – задатчик сигнала амортизационных отчислений, отчислений на ремонт и на реновацию двух видов оборудования для осушения и комплексной мелиорации; 16 – двухходовый управляемый ключ; 17 задатчик сигнала выбора направления работ по осушению или по комплексной мелиорации

Численные количественные значения этих коэффициентов задаются в соответствии задатчике коэффициентов математических моделей зависимостей стоимостей экологических потерь от сформированного сигнала глубины гидромелиоративного осушительного канала при осушении и при комплексной мелиорации 10 и в задатчике коэффициентов математических моделей зависимостей стоимостей потерь урожая от сформированного сигнала глубины гидромелиоративного осушительного канала при осушении и при комплексной мелиорации 11. На расчётные значения среднегодовых потерь также влияют среднегодовые значения температуры наружного воздуха и интенсивности солнечного излучения. Они задаются задатчиком прогнозируемого значения среднегодовой температуры 12 и задатчиком прогнозируемого значения среднегодовой инсоляции (солнечного излучения) 13 и формируются в формирователе сигналов зависимостей стоимостей экологических потерь, зависимостей стоимости потерь урожая от сформированного сигнала глубины гидромелиоративного осушительного канала при осушении и при комплексной мелиорации 14. Суммирование постоянных затрат на обслуживание капитальных вложений в оборудование происходит посредством задатчика сигнала амортизационных отчислений, отчислений на ремонт и на реновацию двух видов оборудования для осушения и комплексной мелиорации 15. Теперь к изменяющимся значениям потерь следует добавить переменные энергозатраты, что осуществляется формирователем сигнала зависимостей стоимостей энергетических затрат при осушении и при комплексной мелиорации 6 в вычислительном блоке 7. Блок управления 8 вырабатывает сигналы оптимальных глубин каналов при только осушении и при комплексной мелиорации. Выбор направления работ только по осушению и по комплексной мелиорации производится посредством двухходового управляемого ключа 16, режим соединения которому навязывается задатчиком сигнала выбора направления работ по осушению или по комплексной мелиорации 17.

Выводы. Предложен метод управления процессами мелиорации по экономическому критерию. В результате его осуществления в процессе осушительной гидромелиорации автоматически устанавливается экономически оптимальная глубина канала с учётом данных по экологии, климатологии выбранного для мелиорации участка территории. При наличии точных математических моделей потерь по урожаю, экологии, энергии на проведение мелиорации производится точное автоматическое экономически наилучшее управление технологическим процессом принятого вида мелиорации, или это простое осушение, либо сложная комплексная мелиорация. В последнем случае за счёт повышенных затрат энергии достигается наивысшая урожайность при приемлемом уровне экологии территории.

Список литературы

1. Дубровин А.В. Основы автоматизированного управления технологическими процессами в птицеводстве по экономическому критерию / А.В. Дубровин. – М.: ГНУ ВИЭСХ, 2013. – 292 с.

2. Мелиорация. [Электронный ресурс]. – Режим доступа: <http://www.ru.wikipedia.org/wiki/> (дата обращения 04.08.2014 г.).

3. Пат. 2229155 Российская Федерация. Способ и устройство экономичного общего обогрева животноводческого помещения и локального обогрева сельскохозяйственных животных / А.В. Дубровин А.В., Краусп В.Р. – №2003110342; заявл. 11.04.2003; опубл. 20.05.2004, Бюл. №14.

4. Пат. 2490875 Российская Федерация. Способ и устройство экономичной пастыбы в пастбищном животноводстве / Дубровин А.В., Шевцов В.В., Шевцов В.В. – № 2011143938/13; заявл. 31.10.2011; опубл. 27.08.2013, Бюл. №24.

Розглянуто нові можливості інформатизації та автоматизації технологій в меліорації. Запропоновано метод керування процесами гідромеліорації в автоматизованому режимі за техніко-економічним критерієм.

Інформаційні технології при автоматизації технологічних процесів, ефективність виробництва, техніко-економічний параметр.

To explore new avenues of information and automation technologies in hydromelioration. The method of process control hydromelioration out automatically on technical and economic criteria..

Information technology in automation of technological processes, production efficiency, feasibility parameter.

УДК662.767

ДОСЛІДЖЕННЯ ВПЛИВУ СКЛАДУ СИРОВИНИ НА ХАРАКТЕРИСТИКИ СПАЛЮВАННЯ ПАЛИВНИХ ГРАНУЛ ІЗ ДЕРЕВИНИ

***О.О. ОПРИШКО, кандидат технічних наук
Н.О. ОПРИШКО, кандидат сільськогосподарських наук
І.С.ЗУБКОВ, студент***

Досліджено вплив складу деревини (стовбура, гілок та кори) на процес горіння паливних гранул із сосни. Встановлено, що наявність у складі гранул саме кори призводить до зростання тривалості згорання коксової частини гранули.

Паливні гранули, процес горіння, склад сировини.

Модернізоване паливо з біомаси, тобто гранули та брикети набувають все більшу популярність у нашій країні. Дослідження щодо використання паливних брикетів проводились із часів СРСР, проте ці продукти передусім розглядали з позиції раціонального використання відходів [1–3]. У 2014 році

© О.О.ОПРИШКО, Н.О.ОПРИШКО, І.С.ЗУБКОВ, 2015