

ПОВЫШЕНИЕ ЭФФЕКТИВНОСТИ ТЕХНОЛОГИЧЕСКОГО ПРОЦЕССА ЗЕРНОВЫХ СЕЯЛОК

*И. В. Морозов, доктор технических наук
В. И. Морозов, кандидат экономических наук
Э. В. Ольховский, магистр*

*Харьковский национальный технический университет
сельского хозяйства имени Петра Василенко*

В статье представлены результаты исследований по обоснованию опорной плоскости наральниковых сошников.

Эффективность, зерновые сеялки, параметры сошников.

Постановка проблемы. Посев занимает ведущее место в системе агротехнических мероприятий. От его проведения зависит качество всходов, рост и урожай. Высокая всхожесть – не только борьба за нормальный расход посевного материала, это в то же время борьба за здоровые, ровные и сильные растения, вырастающие из данных семян [1, 2]. Любое воздействие на почву, в том числе и посев, это, прежде всего, средство изменения ее плотности. В данном случае плотности посевного слоя почвы. Изменение плотности, в свою очередь, отражается на всём комплексе физических условий: на ее водном, воздушном и тепловом режимах и, следовательно, на условиях биологической активности.

По мнению А. В. Дружченко [3] увеличение полевой всхожести при уплотнении почвы происходит за счет улучшения гидротермического режима, контакта семян с почвой, что приводит к быстрому набуханию семян и к сокращению периода «посев - всходы».

Анализ последних исследований. Качество работы сошников определяется степенью выполнения ими агротехнических требований. Современные требования к сошнику можно сформулировать следующим образом:

- формировать бороздку для семян с уплотнённым ложе и шероховатой его поверхностью. При этом не выворачивать на дневную поверхность влажные нижние слои почвы, чтобы не иссушить ее;
- высеваемые семена должны равномерно распределяться на уплотненное ложе, по площади и в одном заданном односантиметровом горизонтальном слое;
- закрывать семена влажной уплотненной в оптимальных пределах почвой;

- противоэрозионные сошники должны на поверхности поля оставлять более крупные противоэрозионно устойчивые почвенные частицы.

При движении сошника в почве формируется определенный профиль бороздки, отбрасывается или заклинивается вглубь почва, уплотняется или нет ложе для семян, создается определенная шероховатость дна бороздки, сошник устойчиво движется или совершает всплывания и заметные колебания в продольно-вертикальной плоскости. На все эти перечисленные операции в основном влияют форма и параметры лобовой поверхности сошника и в особенности, значительное влияние на технологический процесс оказывает передний угол (вхождения в почву), форма и параметры его опорной плоскости, действующая сила тяжести. Шероховатая поверхность ложа для семян формируется наличием гребенки на опорной плоскости и ее параметрами. На формирование бороздки влияет ширина сошника. Равномерность распределения семян в почве зависит от процесса бороздообразования, который в свою очередь является функцией параметров сошника, описанных выше.

Основоположник земледельческой механики и науки о сельскохозяйственных машинах акад. В. П. Горячкин [4] создал классическую теорию клина, применимую не только к работе плужных корпусов и другим почвообрабатывающим рабочим органам, но и к сошникам. Разработками показано, что сущность взаимодействия почвы с клином состоит в уплотнении, скалывании и последующем ее перемещении. Схематически сошник представляет собой двугранный клин, взаимодействующий с почвой.

Результаты исследований. Опорная плоскость сошника играет существенную роль в технологическом процессе, так как от ее формы и параметров зависит степень уплотнения дна борозды, глубина погружения и устойчивость хода сошника в продольно-вертикальной плоскости.

Рядом исследователей и нашими разработками установлено, что создание шероховатой поверхности уплотненного ложа для семян улучшает равномерность их распределения по площади [5-7].

По данным В. Ф. Семенова [8] при косом ударе семян о клиновую поверхность неравномерность их распределения улучшается в несколько раз, а при вертикальном падении в клиновую бороздку перераспределение отсутствует.

Результаты исследований по влиянию состояния поверхности дна борозды на перераспределение семян подтверждены также А. Т. Коробейниковым [9] и С. И. Шматом [10].

Для нахождения условий создания оптимальной плотности ложа для семян рассмотрим взаимодействие сошника с почвой.

Моделируя процесс взаимодействия сошника с почвой (рис. 1) можно составить уравнения проекций сил их взаимодействия:

$$F + R \cos \varphi - P \cos \lambda = 0, \quad (1)$$

$$P \sin \lambda + R \sin \varphi - G = 0 \quad (2)$$

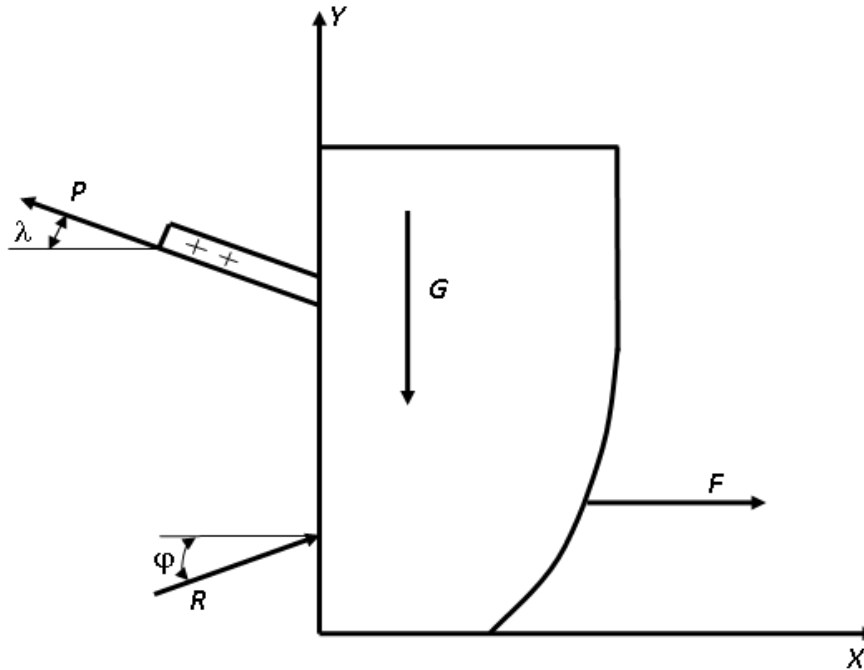


Рис. 1. Схема сил взаимодействия сошника с почвой.

Вертикальное давление на почву определяли из (2):

$$G = P \sin \lambda + R \sin \varphi, \quad (3)$$

где: F – сила трения; R – сопротивление почвы движению сошника; P – сила тяги; G – сила тяжести сошника; λ – угол наклона силы тяги к горизонту; φ – угол внешнего трения почвы по рабочей поверхности сошника.

Уравнение показывает, что вертикальное давление сошника на почву зависит от величин и направлений сил тяги и сопротивления почвы, а также ее физико-механических свойств. Сопротивление почвы зависит от поперечного сечения сошника, глубины его хода и состояния почвы, оно определяется из равенства:

$$R = b \cdot h \cdot P_{y\partial}, \quad (4)$$

где: b – ширина сошника; h – глубина хода сошника; $P_{y\partial}$ – удельное сопротивление почвы.

Если принять: $b=2 \text{ см}$; $h=8 \text{ см}$ и $P_{y\partial}=4-5 \text{ Н/см}^2$ что соответствует удельному сопротивлению почвы, подготовленной к севу, то подставляя эти значения в формулу (4), получим, что $R=64-80 \text{ Н}$. Вертикальное давление сошника должно быть таким, чтобы создавать оптимальную плотность ложа для семян. Например, серийные анкерные сошники с острым углом вхождения в почву имеют тенденцию

к заглоблению, еще и потому, что они опираются на точку или линию, в поперечном сечении, представляющую, как правило, клин. Из-за этого такие сошники имеют большое удельное давление и очень восприимчивые к изменению состояния почвы, что сопровождается чрезмерным колебанием их в продольно-вертикальной плоскости, вызывающим негативные последствия.

Если реально у наральниковых сошников $G=30-50H$, то для получения плотности ложа в $1,1-1,3 \text{ г/см}^3$, что соответствует оптимальной плотности для прорастания семян и развития культурных растений большинства сельскохозяйственных культур и твердости почвы $4-5 \text{ Н/см}^2$, необходимо иметь опорную плоскость сошника в пределах $7,5-10 \text{ см}^2$. Для этого требуется кроме обеспечения вертикального давления для создания оптимальной плотности почвы, еще и чтобы сошник опирался на плоскость, соответствующей величины. Кроме величины опорной плоскости сошника существенную роль на технологический процесс оказывает и форма опорной плоскости, ее наклон. С учетом того, что мы рекомендуем боковые щеки устанавливать вертикально, исходя из этого, ширина опорной плоскости обуславливается размером сошника, а длина – общей оптимальной ее площадью. Для проверки теоретических разработок нами были проведены полевые эксперименты (табл. 1).

1. Влияние параметров сошников на равномерность распределения семян по глубине.

Сошники	Скорость сеялки	Показатели равномерности				
		\bar{X} , мм	σ , мм	V, %	m, мм	P, %
Экспериментальный	0,78	62,0	3,0	4,9	0,5	0,9
	1,9	48,4	3,9	8,0	0,6	1,3
	2,65	45,0	3,9	8,6	0,7	1,1
Серийный килевидный	1,9	46,0	7,0	20,3	1,2	2,6
	0,78	48,0	8,8	18,4	1,4	3,0
	2,65	26,0	7,2	27,8	1,0	3,7
Серийный анкерный	0,78	93,0	11,5	12,5	1,9	2,0
	1,9	73,5	10,5	14,3	1,5	2,0
	2,65	54,0	9,2	17,1	1,0	1,9

По таблице видно, что анкерный сошник, который не имеет опорной плоскости, укладывает семена не на уплотнённое ложе и на глубину $93,0 \div 54,0$ мм.

Выводы

На основании результатов выполненных исследований можно заключить, что сошник должен опираться на наклонную плоскость, понижающуюся назад и заканчивающуюся гребенкой (а.с. №398200) [11]. Размеры этой плоскости должны быть достаточными для обеспечения оптимальной плотности ложа для семян. Чрезмерно боль-

шая опорная плоскость не даст возможности заглубляться сошникам на твердых почвах. Гребенка необходима для создания шероховатой поверхности ложа для семян, что способствует более равномерному их распределению на дне бороздки.

Список литературы

1. Кулешов Н. Н. Пути к высокой всхожести / Н. Н. Кулешов / (Иркутск). Вост. – сиб. краевое издательство, 1936. – С. 43–46.
2. Кулешов Н. Н. Влияние глубины заделки семян на развитие и форму “Корня” свеклы / Н. Н. Кулешов, В. П. Рабинович // Харьков, 1925. – 43 с.
3. Дружченко А. В. Влияние плотности посевного слоя почвы на ее физические свойства, рост растений и урожай полевых культур на мощном тяжелосуглинистом черноземе Харьковской области / А. В. Дружченко. Автореф. дисс... канд. техн. наук: 05.20.01 / Харьков, 1968. – 21 с.
4. Горячкин В. П. Общие принципы испытания сельскохозяйственных машин и орудий / В. П. Горячкин / Собрание сочинений, том 4. – М.: Сельхозгиз, 1940. – 250 с.
5. Павлов В. К. Исследование движения семян в сошнике и бороздке применительно к скоростным сеялкам точного посева / В. К. Павлов. Автореф. дисс... канд. техн. наук: 05.20.01 / Воронеж, 1971. – 23 с.
6. Трушин В. Ф. Влияние на урожай формы поверхности, конструкции пахотного слоя и ложа для семян на оподзоленном и выщелоченном черноземах / В. Ф. Трушин. Автореф. дисс... доктора с.-х. наук / М., 1965. – 52 с.
7. Бузенков Г. М. Оценка качества работы сошников / Г. М. Бузенков, В. Н. Рыбаков // Мех. и эл. соц. с. х. – 1970. – №12. – С. 51–54.
8. Семенов А. Н. Зерновые сеялки / А. Н. Семенов. – М. - Киев: Машгиз, 1959. – 381 с.
9. Коробейников А. Т. Исследование процессов точного посева семян сахарной свеклы. Автореф. дисс... канд. техн. наук: 05.20.01 – Краснодар, 1967. – 23 с.
10. Шмат С. И. Исследование аппаратов точного посева семян сахарной свеклы на повышенных скоростях / С. И. Шмат. Автореф. дисс... канд. техн. наук: 05.20.01 / Воронеж, 1970. – 24 с.
11. А.с. 398200 СССР, М. Кл. А01С 7/20. Сошник / А. Н. Семенов и И. В. Морозов (СССР). – №1742123/30-15; Заявлено 31.1.1972; Оpubл. 27.IX.1973. Бюл. №38. – 2 с.

У статті представлені результати досліджень по обґрунтуванню опорної площини наральникових сошників.

Ефективність, зернові сівалки, параметри сошників.

In paper the presented results of feasibility studies supporting plane drill coulter.

Efficiency, corn seeder, parameters of coulter.