

EXPERIMENTAL STUDY ON THE WELDING TRANSFORMER MODES

M. V. Bragida

Abstract. *Welding transformers require the improvement of the welding current control system. Regulation is carried out by changing the air gap in the magnetic circuit (magnetic flux dissipation). With this method of regulation, the parameters of the magnetic circuit are calculated for the minimum welding current, and hence the mass-dimensional parameters are overestimated.*

The purpose of the study is to determine the boundaries and operating modes of a welding transformer with a smooth regulation of the welding current described in [4]. The study of characteristics has been carried out, and the regularities of regulation in saturated magnetic systems have been determined.

Keywords: *welding transformer, toroid, magnetic core, regulation winding, secondary winding, primary winding, control characteristic, short circuit characteristic*

УДК 631.3:621.1

МОДЕРНІЗАЦІЯ КОНСТРУКЦІЇ ВОДОНАПІРНОЇ БАШТИ З ВИКОРИСТАННЯМ НАГРІВАЛЬНИХ КАБЕЛІВ

В. Є. ВАСИЛЕНКОВ, кандидат технічних наук
E-mail: wasil14@ukr.net

Анотація. *Визначено особливості визначення й розрахунку температурного режиму водонапірної башти за негативних температур навколишнього повітря на прикладі дослідження теплового потоку через циліндричну стінку. Застосування даного методу в технологічному процесі баштової системи водопостачання в сільській місцевості дозволяє визначати тепловий баланс водонапірної башти, що дасть змогу визначати час охолодження води у водонапірній башті до самого моменту замерзання.*

Показано графіки залежності товщини льоду, що утворився на внутрішній стінці водонапірної ємкості башти, від часу. Встановлено взаємозв'язки величини товщини льоду від конструктивно-режимних параметрів роботи водонапірної вежі, що забезпечують її працездатність за негативних температур навколишнього повітря і коли порушується робота систем автоматичного регулювання рівня води (датчиків рівнів), знижується корисний об'єм башти і, зрештою, відбувається її механічне руйнування.

© В.Є. Василенков, 2017

Встановлено, що за температури повітря -10°C температура в башті буде становити 5°C через 5,5 год, а товщина льоду через 140 год буде близько 45 см; за -30°C температура в башті буде становити 5°C через 2 год, при цьому та сама товщина льоду буде вже через 40 хв.

Ключові слова: *система водопостачання, витрата води, башта Рожновського, тепловий режим, циліндрична стінка*

Актуальність. У сільському господарстві на різні технологічні потреби необхідна значна кількість води. Тому організація надійного безперебійного водопостачання сільськогосподарських споживачів є одним із найважливіших завдань сільськогосподарського виробництва.

Нині більшість систем водопостачання на селі організована з використанням відносно дешевих металевих водонапірних веж Рожновського. Їх істотним недоліком є обмерзання внутрішньої поверхні стінок у зимовий період.

Слід також зазначити, що останнім часом значно скоротилося як сільське населення, так і кількість сільськогосподарських тварин, тобто споживання води зменшилося, а башти було спроектовано й запущено в експлуатацію раніше. У баштах почався процес застою води, при цьому втрачається якість води, а в зимовий період вода замерзає, і, як результат, – вихід з ладу башт.

Таким чином, запобігання надмірному обмерзання башт Рожновського нині є актуальним завданням.

Аналіз останніх досліджень і публікацій. Особливість проблеми впливає з відомого факту, що діяльність (а саме: життя людей і тварин) неможлива без води. Люди і тварини можуть тижнями бути без їжі, а без води – тільки 2–3 дні. Тому, порушення водопровідної мережі з баштами Рожновського призводить до важких наслідків. Особливо небезпечне розмерзання цієї мережі в умовах суворих зим останніх років для Київської області, коли мінімум від'ємної температури сягав максимуму $-25 - 32^{\circ}\text{C}$, для південно-східної частини нашої держави – нижче за -40°C . Відомо, що за температури нижче за 4°C , об'єм води починає збільшуватися приблизно на 10 %, при замерзанні – тиск у замкненому просторі сягає 250 МПа [1]. Під дією високого тиску відбувається розрив (розморожування) найбільш стійких трубопроводів і башт. Розморожена водяна система, як правило, не підлягає ремонту і потребує повної заміни.

При цьому, насамперед, порушується робота систем автоматичного регулювання рівня води (датчиків рівнів), знижується корисний об'єм башти і, зрештою, відбувається її механічне руйнування [2, 3]. Як показала практика, застосування захисту башти від обмерзання за допомогою її теплоізоляції в деяких господарствах неефективне, оскільки потребує значних додаткових витрат, що зводять тим самим нанівець головну перевагу башти Рожновського – її дешевизну, при цьому прискорюється корозія стінок башти при потряплянні між ними й теплоізоляцією вологи. Також важко виявити і згодом усунути можливі затікання. Разом з тим, відомі випадки істотного

підвищення стійкості водонапірної башти до обмерзання шляхом повнішого використання тепла води, що надходить зі свердловини.

Незважаючи на те, що явища розморожування водяних систем давно відомі та добре відомі катастрофічні наслідки цих явищ, як показав літературно-патентний пошук, проблема захисту водопровідної мережі від розмерзання ще далека від свого задовільного практичного вирішення.

Мета дослідження – визначення конструктивно-режимних параметрів роботи водонапірної вежі Рожновського, що забезпечують її працездатність за негативних температур навколишнього повітря.

Матеріали і методи дослідження. Використовується методика теплового потоку через циліндричну стінку, диференціальні та інтегральні методи підрахунків.

Результати дослідження. Тепловий потік через циліндричну стінку розраховуємо за виразом:

$$Q = \frac{\pi l (T_{\text{в}} - T_{\text{пов}})}{\frac{1}{\alpha_1 d_{\text{зов}}} + \frac{1}{2\lambda_{\text{ст}}} \ln \frac{d_{\text{зов}}}{d_{\text{вн}}} + \frac{1}{2\lambda_{\text{л}}} \ln \frac{d_{\text{вн}}}{d_{\text{вн.л}}} + \frac{1}{\alpha_2 d_{\text{вн.л}}}}, \quad (1)$$

де Q – тепловий потік, Вт;

l – висота циліндра, м;

$T_{\text{в}}$ – температура води в башті, °С;

$T_{\text{пов}}$ – температура навколишнього повітря, °С;

α_1 – коефіцієнт тепловіддачі від стінки до повітря;

α_2 – коефіцієнт тепловіддачі від води до крижаної стінки;

$\lambda_{\text{ст}}$ – коефіцієнт теплопровідності сталеві стінки;

$\lambda_{\text{л}}$ – коефіцієнт теплопровідності стінки льоду;

$d_{\text{зов}}$ – зовнішній діаметр сталеві стінки, м;

$d_{\text{вн}}$ – внутрішній діаметр сталеві стінки, м;

$d_{\text{вн.л}}$ – внутрішній діаметр стінки льоду, м.

З іншого боку, енергію, яка повинна надходити в башту щомиті з водою зі свердловини, знайдемо за виразом:

$$Q = c \rho V \Delta T, \quad (2)$$

де c – питома теплоємність води, кДж/кг°С;

ρ – густина води, кг/м³;

V – об'єм води, що надійшла в башту зі свердловини за секунду, м³/с;

ΔT – різниця температур води в башті й у свердловині, °С.

Рівняння теплового балансу запишемо так:

$$-CldT = (T_1 - T_{\text{пов}}) \alpha_1 S_1 dt \quad (3)$$

$$-CldT = 2\pi\lambda_{cm}l \frac{T_2 - T_1}{\ln \frac{R_1}{R_2}} dt \quad (4)$$

$$-CldT = (T_{води} - T_2)\alpha_2 S_2 dt, \quad (5)$$

де C – теплоємність маси води в циліндрі заввишки 1 м, Дж/(м·°К);

dt – проміжок часу, с;

T_1 – температура зовнішньої стінки, °С;

T_2 – температура внутрішньої стінки, °С;

dT – зміна температури води за час dt , °С;

R_1 – радіус зовнішньої поверхні, м;

R_2 – радіус внутрішньої поверхні м;

S_1 – площа зовнішньої поверхні стінки, м²;

S_2 – площа внутрішньої поверхні стінки, м².

Перетворюючи рівняння (3) – (5) та інтегруючи, отримуємо:

$$t = K \ln \frac{T_{поч} - T_{нов}}{T_{кін} - T_{нов}}, \quad (6)$$

де $T_{поч}$ – початкова температура води, °С;

$T_{кін}$ – кінцева температура води, °С;

$$K = -\frac{c\rho R_2^2}{2} \left(\frac{1}{\alpha_1 R_1} + \frac{\ln \frac{R_1}{R_2}}{\lambda_{cm}} + \frac{1}{\alpha_2 R_2} \right). \quad (7)$$

За залежністю (6) можна визначити час охолодження води t у водонапірній башті від $T_{поч}$ до $T_{кін}$. На рис. 1 показано залежності, отримані за рівнянням (6) роботи [4].

На рис. 2 показано отримані графіки залежності товщини льоду, що утворився на внутрішній стінці водонапірної ємкості башти, від часу.

Запропоновано спосіб захисту водонапірної башти з нагрівальними кабелями для датчиків рівня води електродного типу. Підігрів води навколо вертикально розташованих у вежі електродів можна здійснити саморегульованими нагрівальними проводами температурою 65 °С – 110 °С.

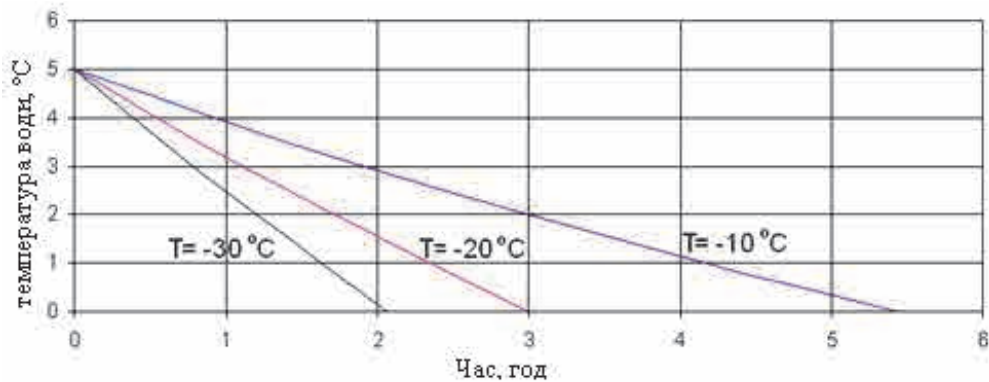


Рис. 1. Залежність температури води від часу

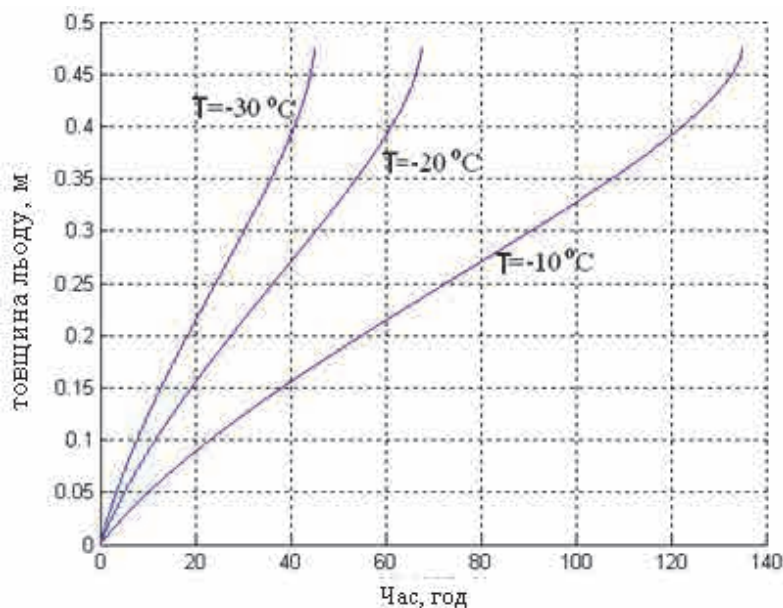


Рис. 2. Залежність товщини льоду, що утворився на внутрішній стінці водонапірної ємкості башти, від часу

Провід відрізується відповідно до довжини занурених електродів, при цьому їх характеристики, наведені в таблиці, не змінюються. Крім того, дроти не перегріваються при роботі на повітрі і при укладанні з само перетинаються. За потреби їх можна згинати в необхідних місцях.

Двожильні проводи 2 (рис. 3) розташовуються вертикально і паралельно з кожним з трьох металевих електродів 1 (загальним, верхнього і нижнього рівнів) у вежі Рожновського 4. Підключення проводів до напруги (220В) та їх кріплення, так само як і кріплення електродів, здійснюється на ізоляційній панелі 3 у верхній частині башти, недоступній для вологи і захищеній кришкою.

Нижні обрізані торці проводів слід ізолювати, щоб струмовідні жили не могли стикатися з водою і корпусом башти.

Кількість проводів і відстань їх по відношенню до електродів вибираються з практичних міркувань на місці залежно від типу проводів, конструкції електродів і передбачуваних зимових мінусових значень температури.

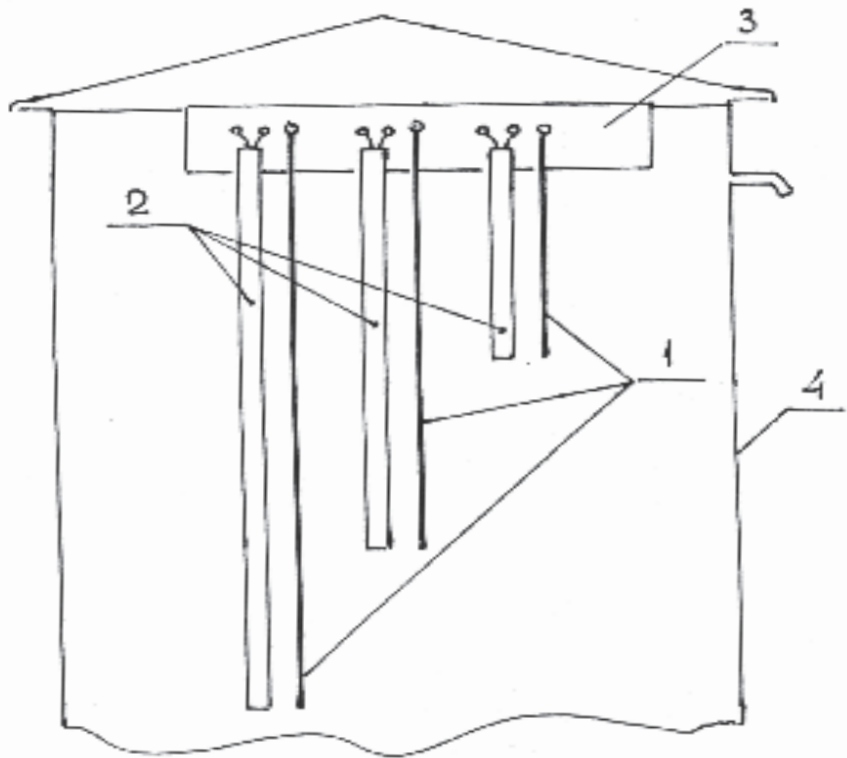


Рис. 3. Схема підключень нагрівальних проводів для підігріву води навколо електродних датчиків рівня в баштах Рожновського:

1 – металеві електроди; 2 – двожильні нагрівальні проводи; 3 – клемна дошка;
4 – башта Рожновського

Висновки і перспективи. 1. У результаті проведеного аналізу роботи водонапірних башт Рожновського в зимовий період встановлено, що за температури повітря $-10\text{ }^{\circ}\text{C}$ температура в башті буде становити $5\text{ }^{\circ}\text{C}$ через 5,5 год, а товщина льоду через 140 год буде близько 45 см; за $-30\text{ }^{\circ}\text{C}$ температура в башті буде становити $5\text{ }^{\circ}\text{C}$ через 2 год, при цьому та сама товщина льоду буде вже через 40 хв.

2. Підвищення її стійкості до обмерзання може бути досягнуте за рахунок модернізації конструкції водонапірної башти, а саме: використання нагрівальних кабелів, розташованих біля датчиків рівня.

3. Економічний ефект за рахунок зниження частоти відмов при використанні нагрівальних кабелів і, як результат, підвищення надійності водопостачання становить 5194 грн на одну башту за цінами 2012 р.

Список літератури

1. Новиков Ю. В. Вода и жизнь на земле / Ю. В. Новиков, М. М. Сайфутдинов. – М. : Наука, 1981.–184 с.
2. Петько В. Г. Незамерзаюча водонапірна вежа / В. Г. Петько, А. Б. Рязанов // Сільський механізатор. – 2008. – № 2. – С. 32.

3. Петько В. Г. Усовершенствование конструктивных параметров водонапорных башен Рожновского для повышения стойкости к обмерзанию / В. Г. Петько, А. Б. Рязанов // Известия Оренбургского государственного аграрного университета. – 2009. – № 4. – С. 85–86.

4. Рязанов А. Б. Исследования динамики охлаждения воды в водонапорной башне Рожновского / А. Б. Рязанов // Известия Оренбургского государственного аграрного университета. – 2011. – № 1. – С. 50–51.

References

1. 1. Novikov, Yu. V., Sayfutdinov, M. M. (1981). Water and life on earth [Voda y` zhy`zn` na zemle.]. Moscow: Nauka, 184.

2. Petko, V. G. (2008). Non-freezing water tower [Nezamerzayucha vodonapirna vezha]. Kyiv: Rural machine, № 2, 32.

3. Petko, V. G. (2009). Improvement of the design parameters of the Rozhnovsky water towers to increase the stability of the bone to icing [Usovershenstvovaniye konstrukty`vny`h parametrov vodonaporny`h bashen Rozhnovskogo dlya povysheny`ya stojkosti` k obmerzany`yu]. – Moscow. Proceedings of the Orenburg State Agrarian University, № 4, 85–86.

4. Ryazanov, A. B. (2011). Investigations of the dynamics of water cooling in the water tower of Rozhnovsky [Y`ssledovany`ya dy`namy`ky` ohlazhdeny`ya vody v vodonapornoj bashne Rozhnovskogo]. Moscow: Proceedings of the Orenburg State Agrarian University, № 1. 50–51.

МОДЕРНИЗАЦИЯ КОНСТРУКЦИИ ВОДОНАПОРНОЙ БАШНИ С ИСПОЛЬЗОВАНИЕМ НАГРЕВАТЕЛЬНЫХ КАБЕЛЕЙ

В. Е. Василенков

Аннотация. *Определены особенности определения и расчета температурного режима водонапорной башни при отрицательных температурах окружающего воздуха на примере исследования теплового потока через цилиндрическую стенку. Применение данного метода в технологическом процессе башенной системы водоснабжения в сельской местности позволяет определять тепловой баланс водонапорной башни, позволит определять время охлаждения воды в водонапорной башне до самого момента замерзания.*

Показаны графики зависимости толщины льда, образовавшегося на внутренней стенке водонапорной емкости башни, от времени. Установлены взаимосвязи величины толщины льда от конструктивно режимных параметров работы водонапорной башни, обеспечивающих ее работоспособность при отрицательных температурах окружающего воздуха и при нарушении работы систем автоматического регулирования уровня воды (датчиков уровней), снижается полезный объем башни и, наконец, происходит ее механическое разрушение.

Установлено, что при температуре воздуха -10°C температура в башне будет составлять 5°C через 5,5 ч, а толщина льда через 140 ч будет около 45 см; при -30°C температура в башне будет составлять 5°C через 2 ч, при этом та же толщина льда будет уже через 40 мин.

Ключевые слова: система водоснабжения, расход воды, башня Рожновского, тепловой режим, цилиндрическая стенка

MODERNIZATION OF THE CONSTRUCTION OF THE WATERPOWER TOWER WITH THE USE OF HEATING CABLES

V. Ye. Vasilenkov

Abstract. *Specific features of determining and calculating the temperature regime of the water tower at negative ambient temperatures are exemplified by the example of studying the heat flow through a cylindrical wall. The application of this method in the technological process of the tower system of water supply in rural areas allows to determine the heat balance of the water tower, will allow to determine the time of water cooling in the water tower until the moment of freezing.*

Graphs of the dependence of the ice thickness, formed on the inner wall of the tower's water capacity from time, are shown. The interrelations between ice thickness values and design parameters of the water tower functioning ensure its operability at negative ambient temperatures and when the operation of automatic water level control systems (level gauges) is disrupted, the useful volume of the tower is reduced and, in the end, its mechanical destruction occurs.

It has been established that at an air temperature of -10°C , the temperature in the tower will be 5°C after 5.5 hours, and the ice thickness after 140 hours will be about 45 cm and at -30°C the temperature in the tower will be 5°C through 2 h, while the same thickness of ice will reach as early as 40 minutes.

Keywords: *water supply system, water consumption, Rozhnovsky tower, thermal regime, cylindrical wall*