

УДК 514.18

ЗОВНІШНЄ КОЧЕННЯ БАГАТОКУТНИКА ПО ЗАМКНЕНОМУ КРИВОЛІНІЙНОМУ ПРОФІЛЮ

Т. А. Кресан

Національний університет біоресурсів і природокористування України, Україна.

Стаття зі спеціальності: 131 – прикладна механіка.

Кореспонденція автора: tanyakresan@i.ua.

Історія статті: отримано – квітень 2021, акцептовано – серпень 2021, опубліковано – 30 вересня 2021 року.
Бібл. 20, рис.5, табл. 0.

Анотація. Конструювання замкненого профілю, у якого криволінійні елементи торкаються кола, є важливим для проектування центроїд некруглих коліс. При коченні багатокутника по такому профілю його центр рухається по колу. Якщо обидва центри (центр криволінійного профілю і центр багатокутника) будуть нерухомими, то можна здійснити кочення цих фігур з одночасним обертанням навколо своїх центрів. Однією центроїдою буде багатокутник, іншою – побудований замкнений профіль.

Розглянуто кочення плоскої фігури у вигляді рівностороннього багатокутника по криволінійному профілю. Профіль є періодичним і утворюється послідовним з'єднанням дуги симетричної кривої так, що її кінці опираються на коло заданого радіуса. Рівняння кривої, з дуги якої конструюється криволінійний профіль, знайдено за умови, що центр багатокутника при його коченні по профілю, теж має рухатися по колу. Кочення відбувається за відсутності ковзання, тому довжина дуги кривої дорівнює довжині сторони багатокутника.

Для знаходження рівнянь кривої профілю складено диференціальне рівняння першого порядку і отримано аналітичний розв'язок. Параметричні рівняння кривої отримано в полярній системі координат. Знайдено межі зміни кутового параметра для побудови елемента профілю, який є частиною дуги кривої. За отриманими рівняннями побудовано криволінійні профілі з різним числом їх елементів. Встановлено математичну залежність між радіусом кола, по якому рухається центр багатокутника при його коченні, та радіусом описаного кола самого багатокутника.

Ключові слова: рівносторонній багатокутник, криволінійний профіль, зовнішнє кочення, диференціальне рівняння, центроїди.

Постановка проблеми

В праці [1] розглянуто деякі плоскі фігури, в тому числі багатокутники, які можуть перекочуватися по криволінійному періодичному профілю без ковзання. Профіль утворено рівними симетричними криволінійними елементами їх послідовним з'єднанням так, що кінці елементів опираються на пряму лінію.

При коченні багатокутника по такому профілю його центр рухається по прямій лінії.

Аналіз останніх досліджень

Дослідженню кочення плоских фігур одна по одній присвячено багато праць. Загальновідомими є приклади кочення прямолінійного відрізка по кривій і навпаки – кочення криволінійного профілю по прямій. Для першого випадку класичним є кочення прямої по колу, в результаті якого точка прямої описує евольвенту кола, і для другого – кочення кола по прямій, в результаті якого точка кола описує циклоїду [2]. В праці [3] наведено відомості про кочення кривих другого порядку по прямій лінії. Траєкторією фокуса при такому коченні є відомі криві.

Формоутворення плоских кривих за заданими кінематичними параметрами розглянуто в праці [4]. Основи проектування некруглих коліс для зубчатих зачеплень наведено в праці [5]. Геометричне моделювання центроїд некруглих коліс отримало подальший розвиток в працях [6–8]. Застосування некруглих коліс в зубчатих передачах розглянуто в працях [9 – 17, 19, 20], в ланцюгових приводах – в монографії [18].

Мета досліджень

Розробити аналітичний опис криволінійного замкненого профілю, по якому рівносторонній багатокутник буде перекочуватися без ковзання і його центр рухатиметься по колу заданого радіуса.

Результати досліджень

Кочення багатокутника розглянемо на прикладі квадрата. Нам потрібно знайти форму плоского профілю, по якому квадрат буде перекочуватися без ковзання, і його центр буде рухатися по колу радіуса r (рис. 1,а). Перекочування квадрата можна розглядати на прикладі перекочування трикутника, основою якого є сторона квадрата, а висотою – відстань $AC=a$ від

його центру до сторони. В початковому положенні висота AC розташована на осі Ox (рис. 1,а). При перекочуванні квадрата його центр рухається по колу радіуса r , а сторона котиться по кривій, яку необхідно знайти. Наступає момент, коли точкою контакту квадрата із кривою стає його вершина. Діагональ $A'C'$ в цьому положенні проходить через початок координат – точку O . Очевидно, що довжина s дуги AA' дорівнює довжині половини сторони квадрата (рис. 1,а). При коченні сторона квадрата є дотичною до кривої, а в положенні, коли точкою дотику є його вершина, відбувається дотик обох сторін квадрата до кривих. При подальшому коченні процес повторюється. Таким чином, прямолінійний плоский профіль буде складатися із рівних дуг, які перетинаються на колі радіуса r під прямим кутом (рис. 1,а).

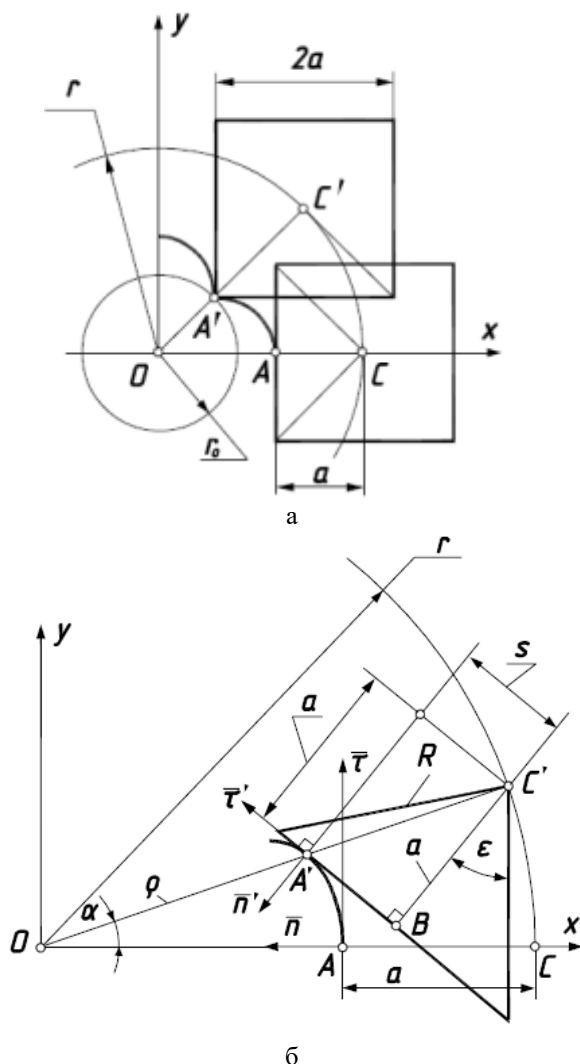


Рис. 1. Графічні ілюстрації до кочення квадрата по криволінійному контуру: а) схематичне зображення двох положень квадрата при його коченні; б) поточна точка дотику A' в полярній системі координат.

Fig. 1. Graphic illustrations for rolling a square along a curvilinear contour: а) schematic representation of the two positions of the square when it is rolling; б) the current point of contact A' in the polar coordinate system.

На рис. 1,а показано, що в положенні, коли точкою контакту з кривою є вершина квадрата, його центр знаходиться на радіус-векторі OC' . Це стосується будь-якої поточної точки контакту сторони квадрата із кривою. Нехай трикутник, який є четвертою частиною квадрата, торкається кривої в поточній точці A' (рис. 1,б). Оскільки його кочення відбувається без ковзання, то поточну точку контакту A' можна розглядати, як миттєвий центр обертання відрізка $A'C'$ навколо неї. В такому випадку напрям швидкості точки C' має бути перпендикулярним до відрізка $A'C'$. Однак за умовою точка C' рухається по колу радіуса r , тобто вона має бути перпендикулярною до радіус-вектора OC' . Таким чином, центр квадрата C' (або вершина відповідного трикутника, основою якого є сторона квадрата), і точка контакту сторони квадрата A' розташовані на спільному радіус-векторі, що виходить із початку координат. Завдяки цьому рівняння кривої профілю зручно розглядати в полярній системі координат.

Позначимо відстань від початку координат до точки дотику $OA' = \rho$ (рис. 1,б), де ρ є функцією кута α : $\rho = \rho(\alpha)$. Стала відстань r є сумою двох відрізків змінної довжини: $r = \rho + A'C'$. Довжину гіпотенузи $A'C'$ можна знайти із прямокутного трикутника $A'C'B$. Знайдемо вирази довжин катетів $A'B$ і BC' для поточної точки A' дотику. Для кращого розуміння процесу кочення розглянемо рухома систему координат – супровідний тригранник кривої профілю, у якого орт τ є дотичним до неї, орт \bar{n} – перпендикулярним, а орт біномалі \bar{b} проєкціюється в точку. Вершиною тригранника є точка A в його початковому положенні, при цьому висота AC лежить на осі Ox (рис. 1,а,б), яка збігається з ортом головної нормалі \bar{n} (рис. 1,б). При коченні трикутника точка контакту A' , яка є вершиною тригранника, рухається по кривій, причому орт τ залишається дотичним до кривої. В початковому положенні $\tau\bar{n}$ тригранника точки A і B збігалися, а висота a трикутника збігалася із ортом \bar{n} . При коченні трикутника по кривій тригранник займає нове положення $\tau'\bar{n}'$ з вершиною в точці A' (рис. 1,б). Координати точки C' в його системі мають наступні координати. Відрізок $A'B$ дорівнює довжині дуги AA' кривої: $AA' = A'B = s$. Висота a трикутника при його коченні залишається паралельною головній нормалі \bar{n}' . Отже, довжину відрізка $A'C'$ визначаємо за теоремою Піфагора: $A'C' = \sqrt{s^2 + a^2}$. Вираз $r = \rho + A'C'$ можна записати наступним чином:

$$r = \rho + \sqrt{s^2 + a^2}. \quad (1)$$

Розв'яжемо рівняння (1) відносно s :

$$s = \sqrt{(r - \rho)^2 - a^2}. \quad (2)$$

Запишемо параметричні рівняння кривої профілю в полярній системі координат:

$$\begin{aligned} x &= \rho \cos \alpha; \\ y &= \rho \sin \alpha. \end{aligned} \quad (3)$$

Знайдемо вираз довжини дуги s кривої (3). Для цього визначаємо її перші похідні:

$$\begin{aligned} x' &= \rho' \cos \alpha - \rho \sin \alpha; \\ y' &= \rho' \sin \alpha + \rho \cos \alpha. \end{aligned} \quad (4)$$

За відомою формулою запишемо:

$$\frac{ds}{d\alpha} = \sqrt{x'^2 + y'^2} = \sqrt{\rho^2 + \rho'^2} \quad (5)$$

З іншої сторони, похідну дуги s знайдемо диференціюванням виразу (2):

$$\frac{ds}{d\alpha} = -\frac{\rho'(r-\rho)}{\sqrt{(r-\rho)^2 - a^2}}. \quad (6)$$

Прирівняємо вирази (5) і (6) і розв'яжемо відносно ρ' :

$$\frac{d\rho}{d\alpha} = \frac{\rho}{a} \sqrt{(r-\rho)^2 - a^2}. \quad (7)$$

Диференціальне рівняння першого порядку (7) отримано на основі рівності дуг кривої профілю і сторони квадрата, яка котиться по ній без ковзання. Висоту a трикутника можна знайти через кут ε : $a=R \cdot \cos \varepsilon$, де R – довжина сторони трикутника, яка дорівнює радіусу описаного навколо квадрата кола. Узагальнимо цей вираз на багатокутник із довільним числом n сторін. Кут ε в такому випадку залежатиме від числа сторін багатокутника: $\varepsilon=\pi/n$. Диференціальне рівняння (7) для багатокутника з довільним числом n сторін, вписаного у коло радіуса R , запишеться:

$$\frac{d\rho}{d\alpha} = \frac{\rho}{R \cos(\pi/n)} \sqrt{(r-\rho)^2 - R^2 \cos^2(\pi/n)}. \quad (8)$$

Диференціальне рівняння (8) має аналітичний розв'язок. За умови, що при $\alpha=0$ $\rho=r-a=r-R \cdot \cos(\pi/n)$, знаходимо відповідне значення сталої інтегрування. Із врахуванням цієї сталої розв'язок рівняння (8) приймає остаточний вигляд:

$$\rho = \frac{r^2 - R^2 \cos^2(\pi/n)}{r + R \cos(\pi/n) \cosh\left(\alpha \sqrt{\frac{r^2}{R^2 \cos^2(\pi/n)} - 1}\right)}. \quad (9)$$

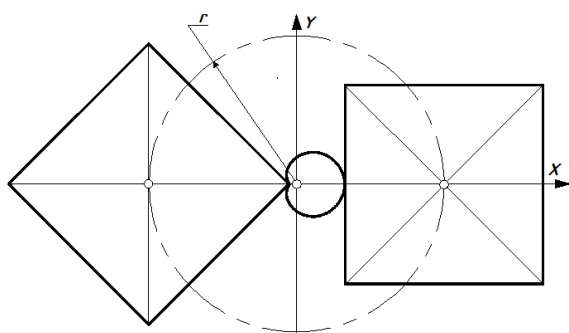


Рис. 2. Криволінійний профіль, при повному обкочуванні якого квадрат робить $\frac{1}{4}$ оберту.

Fig. 2. Curvilinear profile, with complete rolling of which the square makes quarter of a turn.

Підстановка (9) в (3) дасть параметричні рівняння кривої. Для конструювання профілю нам потрібна обмежена дуга. Величина цієї дуги зумовлена мінімальним значенням радіус-вектора $\rho=r_0$ (рис. 1,а). В свою чергу, $r_0=r-A'C'=r-R$. Підставимо в (9) $\rho=r-R$ і розв'яжемо відносно α :

$$\begin{aligned} \alpha_0 &= \pm \frac{R \cos(\pi/n)}{\sqrt{r^2 - R^2 \cos^2(\pi/n)}} \times \\ &\times \text{Arc cosh}\left(\frac{r - R \cos^2(\pi/n)}{(r-R)\cos(\pi/n)}\right). \end{aligned} \quad (10)$$

Потрібна дуга кривої при заданих значеннях r, R і n будується за рівняннями (3) із врахуванням (9) при зміні кута α в межах $\alpha=-\alpha_0 \dots \alpha_0$. Однак в цьому випадку ми не зможемо розмістити необхідну кількість дуг так, щоб вийшов замкнений профіль. Якщо ми хочемо побудувати профіль із чотирьох дуг, то кут $\alpha_0=\pm\pi/4$ (цей випадок зображено на рис. 1,а). Величина кута α_0 визначається діленням числа π на число дуг. Таким чином, при заданому числі дуг профілю і числі сторін багатокутника із двох радіусів r і R ми можемо задати тільки один, оскільки кут α_0 теж буде заданим.

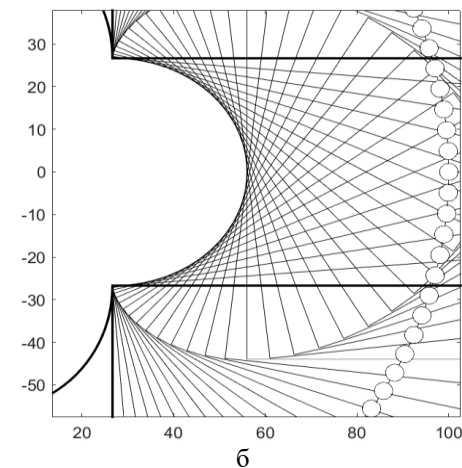
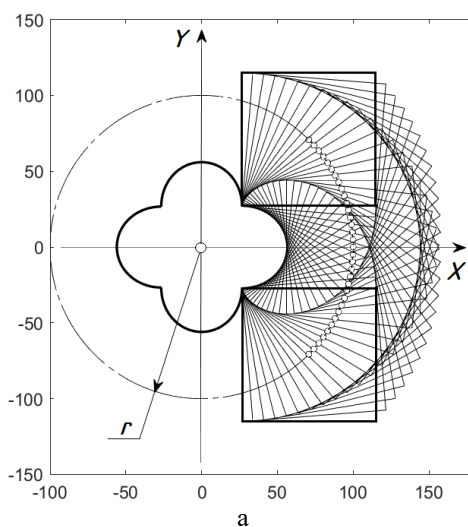


Рис. 3. Криволінійний профіль із чотирьох елементів, при повному обкочуванні якого квадрат робить один оберт:

- а) множина положень квадрата при його перекочуванні по дузі профілю;
- б) збільшений фрагмент елемента профілю.

Fig. 3. Curvilinear profile of four elements, when complete rolling along it, the square makes one turn:

- а) the set of positions of the square when it is rolling along the arc of the profile;
- б) enlarged fragment of the profile element.

Розв'язати рівняння (10) відносно одного із радіусів r або R не вдається, тому потрібно застосовувати чисельні методи. Слід зазначити, що криволінійний профіль може складатися і з однієї дуги. Якщо багатокутник є квадратом, то при $\alpha_0 = \pm\pi$, $n=4$, $r=100$, знаходимо: $R=95,28$. На рис. 2 побудовано криволінійний профіль і квадрат у двох положеннях із протилежних сторін. При повному обкочуванні профілю тільки одна сторона квадрата контактує з ним, тобто квадрат робить $\frac{1}{4}$ оберту.

Якщо криволінійний профіль складається із чотирьох елементів, то квадрат при повному обкочуванні профілю робить один оберт.

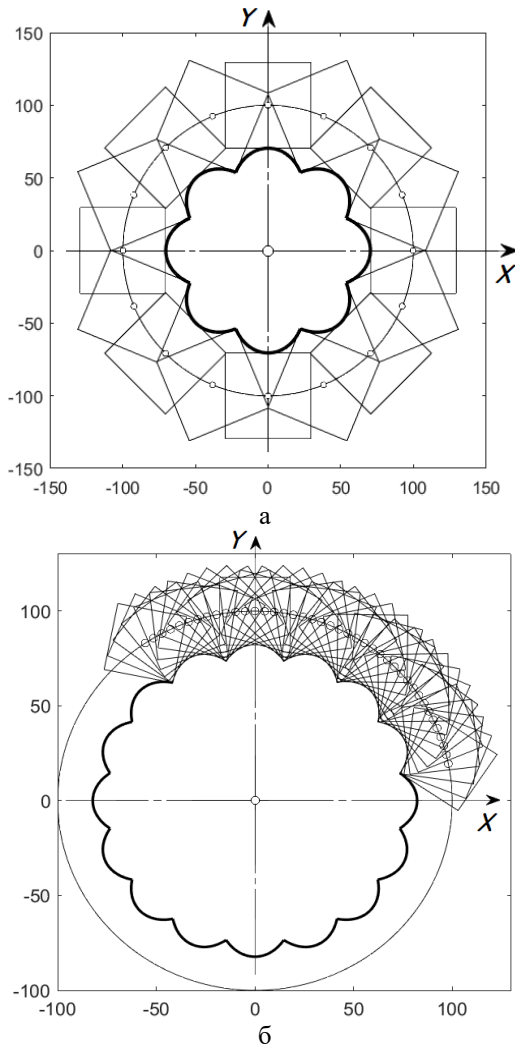


Рис. 4. Криволінійні профілі із різним числом обертів квадрата:

а) квадрат при повному обкочуванні профілю робить два оберти;

б) квадрат при повному обкочуванні профілю робить чотири оберти.

Fig. 4. Curvilinear profiles with different number of turns of a square:

а) a square when complete rolling along profile makes two turns;

б) a square when complete rolling along profile makes four turns.

Повторивши обчислення при $\alpha_0 = \pm\pi/4$, $n=4$, $r=100$, знаходимо: $R=62,27$. На рис. 3 побудовано

криволінійний профіль із чотирьох елементів та множини положень квадрата при його перекочуванні по одному із елементів. Послідовне переміщення центра квадрата при його перекочуванні показано колами. В крайніх положеннях квадрата, коли його вершини є точками дотику із профілем, сторони квадрата зображені потовщеними.

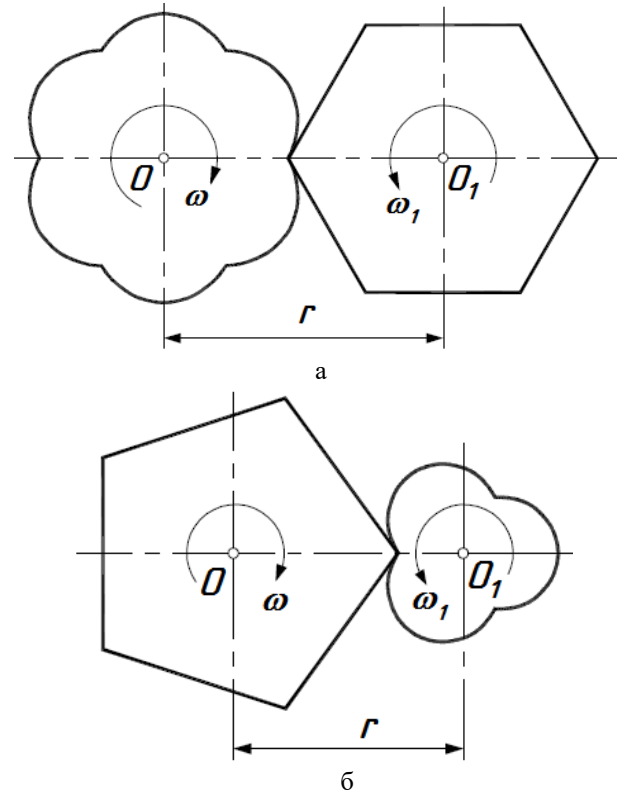


Рис. 5 Багатокутники та криволінійні профілі із різним числом сторін і криволінійних елементів при $r=100$:

а) шестикутник з радіусом описаного кола $R=54,93$ і відповідний криволінійний профіль із шістьма елементами;

б) п'ятикутник з радіусом описаного кола $R=71,47$ і відповідний криволінійний профіль із трьома елементами.

Fig. 5. Polygons and curvilinear profiles with different number of sides and curvilinear elements at $r = 100$:

а) a hexagon with a radius of the circumscribed circle $R=54,93$ and a corresponding curvilinear profile with six elements;

б) a pentagon with a radius of the circumscribed circle $R=71,47$ and a corresponding curvilinear profile with three elements.

Слід зазначити, що для фізичного обкочування багатокутника по криволінійному профілю існує обмеження на число його сторін. Число сторін багатокутника не може бути менше чотирьох. Це пояснюється наступним чином. При коченні багатокутника його вершина описує відому криву – евольвенту. Її властивістю є те, що в момент відриву від кривої точка прямої, яка котиться по ній (в нашому випадку кінець сторони квадрата), рухається перпендикулярно до неї. Це видно із збільшеного фрагмента на рис. 3,б. Якби

багатокутником був трикутник, то кут між сусідніми елементами становив би 60° і фізичне кочення було б неможливим. Розглянутий підхід дозволяє конструювати криволінійний профіль, який би забезпечував необхідну кількість обертів багатокутника при повному обкочуванні профілю. Вона визначається відношенням числа елементів профілю до числа сторін багатокутника.

На рис. 4,а побудовано профіль, що складається із 8 елементів. При $r=100$ радіус описаного кола квадрата становить $R=41,76$. При повному обкочуванні профілю квадрат робить 2 оберти. Для забезпечення 4 обертів профіль має становити 16 елементів, при цьому радіус $R = 25,13$ (рис. 4,б).

При необмеженому зростанні числа n сторін багатокутника він перетворюється у коло, а радіус-вектор ρ – у сталу величину $r-R$, тобто r_0 (рис. 1,а). Кількість обертів кола радіуса R при повному обкочуванні кола радіуса r_0 визначається відношенням цих радіусів.

Співвідношення числа сторін багатокутника і елементів криволінійного профілю може бути різним (рис. 5). Такі фігури можуть котитися одна по одній з одночасним обертанням навколо нерухомих центрів O і O_1 з кутовими швидкостями ω і ω_1 , тобто можуть служити центроїдами для проектування некруглих зубчатих коліс [6 – 8]. Задана величина r служить міжцентровою відстанню.

При обертанні одного некруглого колеса із сталою кутовою швидкістю друге буде обертатися із змінною кутовою швидкістю. Це зумовлено змінною величиною радіусів від центрів коліс до точки контакту під час обертання. Радіус-вектор ρ змінюється від максимальної величини при $\alpha=0$ до мінімальної $\rho=r_0=r-R$ (рис. 1,а, точки A і A'). Ця різниця відстаней і є різницею між максимальним і мінімальним значенням відстані від осі обертання багатокутника до точки контакту із криволінійним профілем. Вона зменшується по мірі збільшення числа сторін багатокутника, а також по мірі збільшення числа криволінійних елементів профілю, що можна простежити для квадрата на рис. 2 – рис. 4.

Висновки

1. Аналітичний опис кочення багатокутника по криволінійному замкненому профілю може бути використаний для проектування некруглих коліс зубчатих зачеплень. Для здійснення фізичної можливості кочення число сторін багатокутника повинне бути не менше чотирьох.

2. Для проектування криволінійної центроїди потрібно задати міжцентрову відстань, число сторін багатокутника, який служить іншою центроїдою, і співвідношення числа обертів цих центроїд. Довжина елемента центроїди дорівнює довжині сторони багатокутника. Число елементів центроїди може становити будь-яке ціле число, починаючи із одиниці.

3. Збільшення числа елементів криволінійної центроїди і числа сторін багатокутника підвищує рівномірність обертання однієї центроїди по відношенню до іншої.

Список літератури

1. Заика П. М. Избранные задачи земледельческой механики. Киев. Изд-во УСХА. 1992. 507 с.
2. Савелов А. А. Плоские кривые. Систематика, свойства, применения. Москва. Физматгиз. 1960. 294 с.
3. Гильберт Д., Кон-Фоссен С. Наглядная геометрия. Изд. 3-е. Москва. Наука. 1981. 344 с.
4. Pylypaka S. F., Nesvidomin V. M., Klendii M. B., Rogovskii I. L., Kresan T. A., Trokhaniak V. I. Conveyance of a particle by a vertical screw, which is limited by a coaxial fixed cylinder. Bulletin of the Karaganda University – Mathematics. 2019. Vol. 95. Issue 3. P. 108-118. doi 10.31489/2019M2/108-119.
5. Литвин Ф. Л. Теория зубчатых зацеплений. Москва. Наука. 1968. 584 с.
6. Коврегін В. В., Маловик І. В. Аналітичний опис центроїд не круглих зубчатих коліс. Праці ТДАТУ. Вип. 4. Прикладна геометрія та інженерна графіка. Т. 49. 2011. С. 125-129.
7. Легета Я. П., Шоман О. В. Геометричне моделювання центроїд не круглих зубчастих коліс за передавальною функцією. Геометричне моделювання та інформаційні технології. Науковий журнал: МНУ імені О. Сухомлинського. № 2. 2016. С. 59-63.
8. Легета Я. П. Опис та побудова спряжених центроїд некруглих зубчастих коліс. Сучасні проблеми моделювання. 2014. Вип. 3. С. 87-92.
9. Падалко А. П., Падалко Н. А. Зубчатая передача с некруглым колесом. Теория механизмов и машин. 2013. № 2. Том 11. С. 89-96. Режим доступу: <http://tmm.spbstu.ru/22/padalko.pdf>.
10. Соболев А. Н., Некрасов А. Я., Арбузов М. О. Моделирование механических передач с некруглыми зубчатыми колесами. Вестник МГУ «Станкин». 2017. № 1(40). С. 48-51. Режим доступу: <https://elibrary.ru/item.asp?id=28904475>.
11. Lyashkov A. A., Panchuk K. L., Khasanova I. A. Automated geometric and computer-aided noncircular gear formation modeling Journal of Physics: Conference Series. 2018. Vol. 1050. Режим доступу: <https://iopscience.iop.org/article/10.1088/1742-6596/1050/1/012049>.
12. Han J., Li D. Z., Gao T., Xia L. Research on Obtaining of Tooth Profile of Non-Circular Gear Based on Virtual Slotting. The 14th IFToMM World Congress. 2015. Режим доступу: <https://iopscience.iop.org/article/10.1088/1742-6596/1050/1/012049>.
13. Mundo D. Geometric design of a planetary gear train with non-circular gears. Mechanism and Machine Theory. 2006. № 41. P. 456-472. Режим доступу: <https://www.sciencedirect.com/science/article/abs/pii/S0094114X05001096>.
14. Ottaviano E.; Mundo D., Danieli A. G., Ceccarelli M. Numerical and experimental analysis of non-circular gears and cam-follower system as function generators. Mechanism and Machine Theory. 2008. № 8. P. 996-1008. Режим доступу: <https://www.sciencedirect.com/science/article/abs/pii/S0094114X07001280>.
15. Vasie M., Andrei L. Technologies for Non-Circular Gear Generation and Manufacture. The Annals “Dunareade Jos” of Galati Fascicle V. Technologies in

machinebuilding. 2010. Режим доступа: http://www.cmrs.ugal.ro/TMB/2010/L27_Fascicula%20V_2010_Vasie_Andrei.pdf.

16. *Doege E., Hindersmann M.* Optimize Kinematics of Mechanical Presses with NonCircular Gears. *Annals of the CIRP*. Vol. 46/1. 1997. P. 213-216.

17. *Smith W. C.* The Math of Noncircular Gearing. *Gear Technology*. 2000. P. 18-21. Режим доступа: <https://www.geartechnology.com/issues/0700x/smith.pdf>.

18. *Утумов Н. П.* Цепные приводы с некруглыми зубчатыми колёсами: монография. Луганск. Ноулидж. 2011. 198 с.

19. *Lyashkov A. A., Panchuk K. L., Khasanova I. A.* Automated Geometric and Computer-aided Non-Circular Gear Formation Modeling. *Journal of Physics: Conference Series*. 2018. Vol. 1050(1). art. no. 012049. Режим доступа: <http://iopscience.iop.org/journal/1742-6596>.

20. *Lin C., Wu X.* Calculation and characteristic analysis of tooth width of eccentric helical curve-face gear. *Iranian Journal of Science and Technology - Transactions of Mechanical Engineering*. 2019. Vol. 43(4). P. 781-797. Режим доступа: <https://link.springer.com/journal/40997>.

References

1. *Zaika P. M.* (1992). Selected problems of agricultural mechanics. Kyiv. Ukrainian Agricultural Academy Publishing House. 507.

2. *Savelov A. A.* (1960). Flat curves. Systematics, properties, applications. Moscow. State publishing house of physical and mathematical literature. 294.

3. *Hilbert D., Kon-Vossen S.* (1981). Visual Geometry. Moscow. Science. 344.

4. *Pylypaka S. F., Nesvidomin V. M., Klendii M. B., Rogovskii I. L., Kresan T. A., Trokhaniak V. I.* (2019). Conveyance of a particle by a vertical screw, which is limited by a coaxial fixed cylinder. *Bulletin of the Karaganda University – Mathematics*. 95(3). 108-118. doi 10.31489/2019M2/108-119.

5. *Litvin F. L.* (1968). Theory of gears. Moscow. Science. 584.

6. *Kovrigin V. V., Molovik I. V.* (2011). Analytical description of centroids of non-circular gears. *Proceedings of the Tavriya State Agrotechnological University*. No. 4. Applied geometry and engineering graphics. 49. 125-129.

7. *Legeta Ya. P., Showman O. V.* (2016). Geometric modeling of centroids of non-circular gears by transfer function. *Geometric modeling and information technology*. Scientific journal: Mykolaiv National University named after V. O. Sukhomlinsky. 2. 59-63.

8. *Legeta Ya. P.* (2014). Description and construction of coupled centroid of non-circular gears. *Modern problems of modeling*. 3. 87-92.

9. *Padalko A. P., Padalko N. A.* (2013). Tooth gear with non-circular wheel. *Theory of Mechanisms and Machines*. 2(11). 89-96. Access mode: <http://tmm.spbstu.ru/22/padalko.pdf>.

10. *Sobolev A. N., Nekrasov A. Ya., Arbutov M. O.* (2017). Modeling of mechanical gears with non-circular gears. *Bulletin of Moscow State University "Stankin"*.

1(40). 48-51. Access mode: <https://elibrary.ru/item.asp?id=28904475>.

11. *Lyashkov A. A., Panchuk K. L., Khasanova I. A.* (2018). Automated geometric and computer-aided non-circular gear formation modeling. *Journal of Physics: Conference Series*. 1050. Access mode: <https://iopscience.iop.org/article/10.1088/1742-6596/1050/1/012049>.

12. *Han J., Li D.Z., Gao T., Xia L.* (2015). Research on Obtaining of Tooth Profile of Non-Circular Gear Based on Virtual Slotting. *The 14th IFToMM World Congress*. Access mode: <https://iopscience.iop.org/article/10.1088/1742-6596/1050/1/012049>.

13. *Mundo D.* (2006). Geometric design of a planetary gear train with non-circular gears. *Mechanism and Machine Theory*. 41. 456-472. Access mode: <https://www.sciencedirect.com/science/article/abs/pii/S0094114X05001096>.

14. *Ottaviano E., Mundo D., Danieli A.G.* (2008). Numerical and experimental analysis of non-circular gears and cam-follower system as function generators. *Mechanism and Machine Theory*. 8. 996-1008. Access mode: <https://www.sciencedirect.com/science/article/abs/pii/S0094114X07001280>.

15. *Vasie M., Andrei L.* (2010). Technologies for Non-Circular Gear Generation and Manufacture. *The Annals "Dunareade Jos" of Galati Fascicle V, Technologies in machinebuilding*. Access mode: http://www.cmrs.ugal.ro/TMB/2010/L27_Fascicula%20V_2010_Vasie_Andrei.pdf

16. *Doege E., Hindersmann M.* (1997). Optimize Kinematics of Mechanical Presses with Non-circular Gears. *Annals of the CIRP*. 46/1. 213-216.

17. *Smith W. C.* (2000). The Math of Non-circular Gearing. *Gear Technology*. July/August. 18-21. Access mode: <https://www.geartechnology.com/issues/0700x/smith.pdf>.

18. *Ututov N. P.* (2011). Chain drives with non-circular gears: monograph Lugansk. Knowledge. 198.

19. *Lyashkov A. A., Panchuk K. L., Khasanova I. A.* (2018). Automated Geometric and Computer-aided Non-Circular Gear Formation Modeling. *Journal of Physics: Conference Series*. 1050 (1). 012049. Access mode: <http://iopscience.iop.org/journal/1742-6596>.

20. *Lin C., Wu X.* (2019). Calculation and characteristic analysis of tooth width of eccentric helical curve-face gear. *Iranian Journal of Science and Technology - Transactions of Mechanical Engineering*. 43(4). 781-797. Access mode: <https://link.springer.com/journal/40997>.

ВНЕШНЕЕ КАЧЕНИЕ МНОГОУГОЛЬНИКА ПО ЗАМКНУТОМУ КРИВОЛИНЕЙНОМУ ПРОФИЛЮ

Т. А. Кресан

Аннотация. Конструирование замкнутого профиля, у которого криволинейные элементы касаются круга, является важным для проектирования центроид некруглых колес. При коченьии многоугольника по такому профилю его центр движется по кругу. Если оба центра (центр криволинейного профиля и центр многоугольника) будут неподвижными, то можно осуществить качения этих фигур с одновременным вращением вокруг своих центров. Одной центроидой

будет многоугольник, другой - построенный замкнутый профиль.

Рассмотрены качения плоской фигуры в виде равностороннего многоугольника по криволинейному профилю. Профиль является периодическим и образуется последовательным соединением дуги симметричной кривой так, что ее концы опираются на круг заданного радиуса. Уравнение кривой, с дуги которой конструируется криволинейный профиль, найдено при условии, что центр многоугольника при его качении по профилю, тоже должен двигаться по кругу. Качения происходит при отсутствии скольжения, поэтому длина дуги кривой равна длине стороны многоугольника.

Для нахождения уравнений кривой профиля составлено дифференциальное уравнение первого порядка и получено аналитическое решение. Параметрические уравнения кривой получены в полярной системе координат. Найдены пределы изменения углового параметра для построения элемента профиля, который является частью дуги кривой. По полученным уравнениям построены криволинейные профили с различным числом их элементов. Установлено математическую зависимость между радиусом окружности, по которой движется центр многоугольника при его качении, и радиусом описанной окружности самого многоугольника.

Ключевые слова: равносторонний многоугольник, криволинейный профиль, внешнее качения, дифференциальное уравнение, центроиды.

profiles with different number of their elements are constructed. The mathematical relationship between the radius of the circle along which the center of the polygon moves when it is rolling and the radius of the circumscribed circle is established.

Key words: equilateral polygon, curvilinear profile, external rolling, differential equation, centroids.

T. A. Kresan ORCID 0000-0002-8280-9502.

EXTERNAL ROLLING OF POLYGON ON CLOSED CURVILINEAR PROFILE

T. A. Kresan

Abstract. Constructing a closed profile in which curvilinear elements touch circle is important for the design of centroids of non-circular wheels. When rolling a polygon on such profile its center moves in a circle. If both centers (center of curvilinear profile and center of polygon) are stationary, then you can roll these figures while rotating around their centers. One centroid will be a polygon, the other will be a closed profile.

The rolling of a flat figure in the form of an equilateral polygon on curvilinear profile is considered. The profile is periodic and is formed by a series connection of the arc of a symmetric curve so that its ends abut on the circle of a given radius. The equation of the curve from which the curvilinear profile is constructed is found provided that the center of the polygon, when rolling it on the profile, must also move in a circle. The equation of the curve from which the curvilinear profile is constructed is found provided that the center of the polygon, when rolling it on the profile, must also move in a circle. Rolling occurs without sliding, so the length of the arc of the curve is equal to the length of the side of the polygon.

To find the equations of the profile curve, a first-order differential equation is constructed and an analytical solution is obtained. The parametric equations of the curve are obtained in the polar coordinate system. The limits of changing the angular parameter for constructing a profile element that is part of the arc of the curve are found. According to the obtained equations, curvilinear

